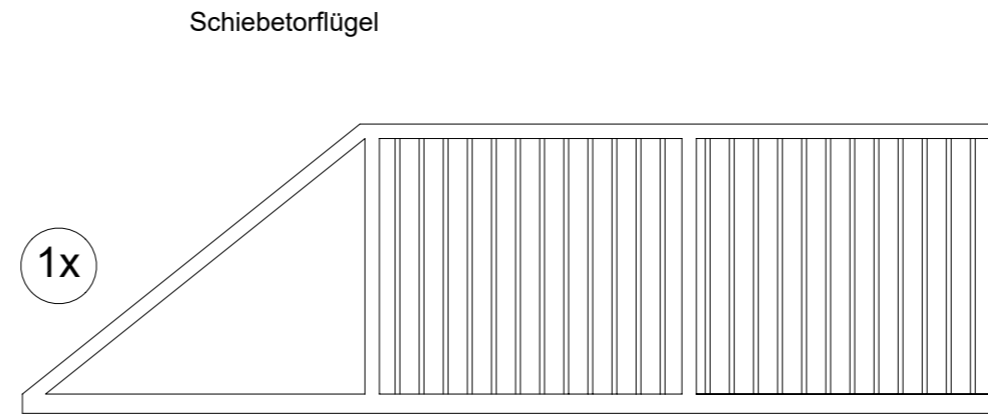
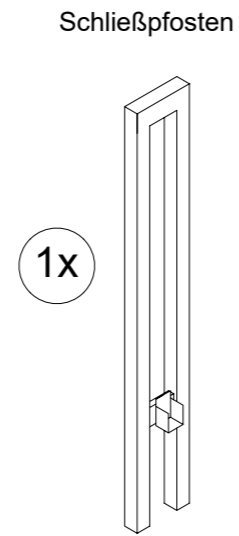
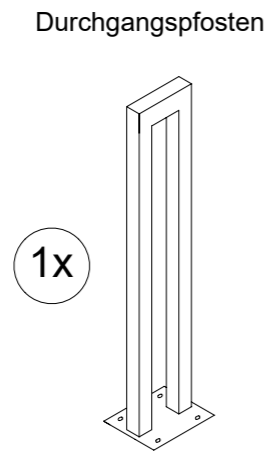
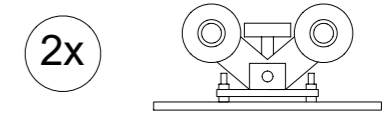


Montageanleitung Schiebetor 5,5m Durchfahrt, hier LINKSÖFFNEND

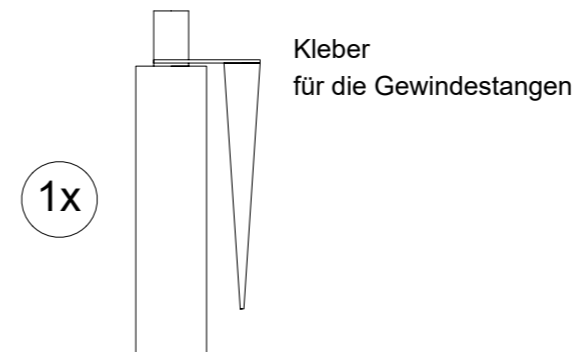
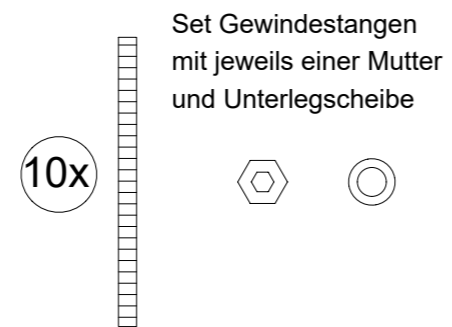
Im Lieferumfang
enthalten



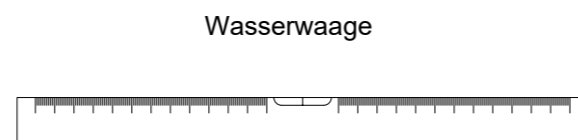
Rollböcke
bestehend aus Unterteil
und angeschraubten
Oberteil mit Rollen



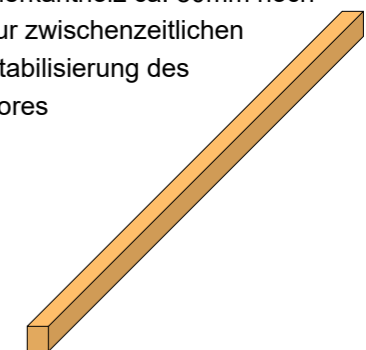
Bei Miterwerb
des Montagesets



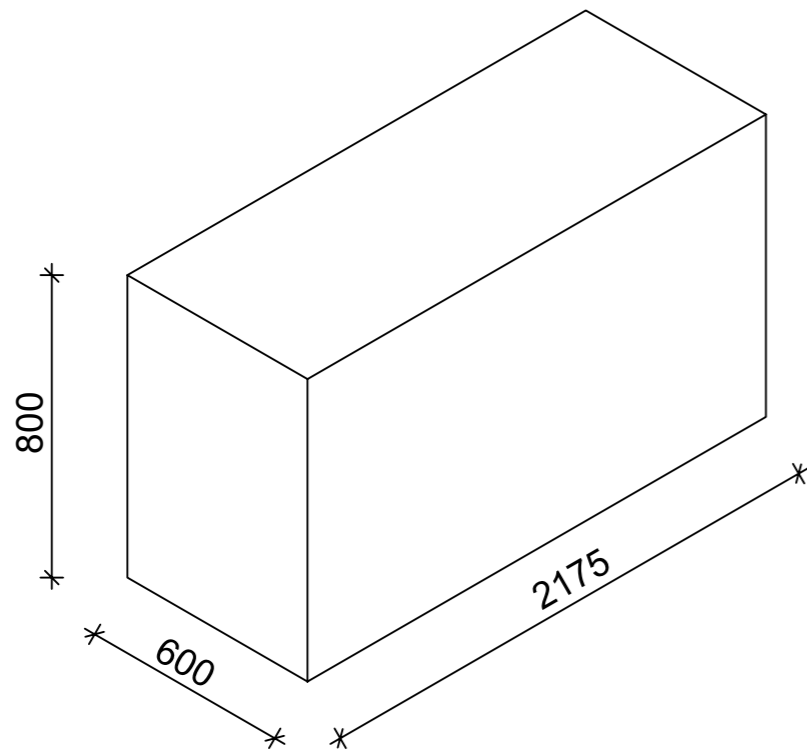
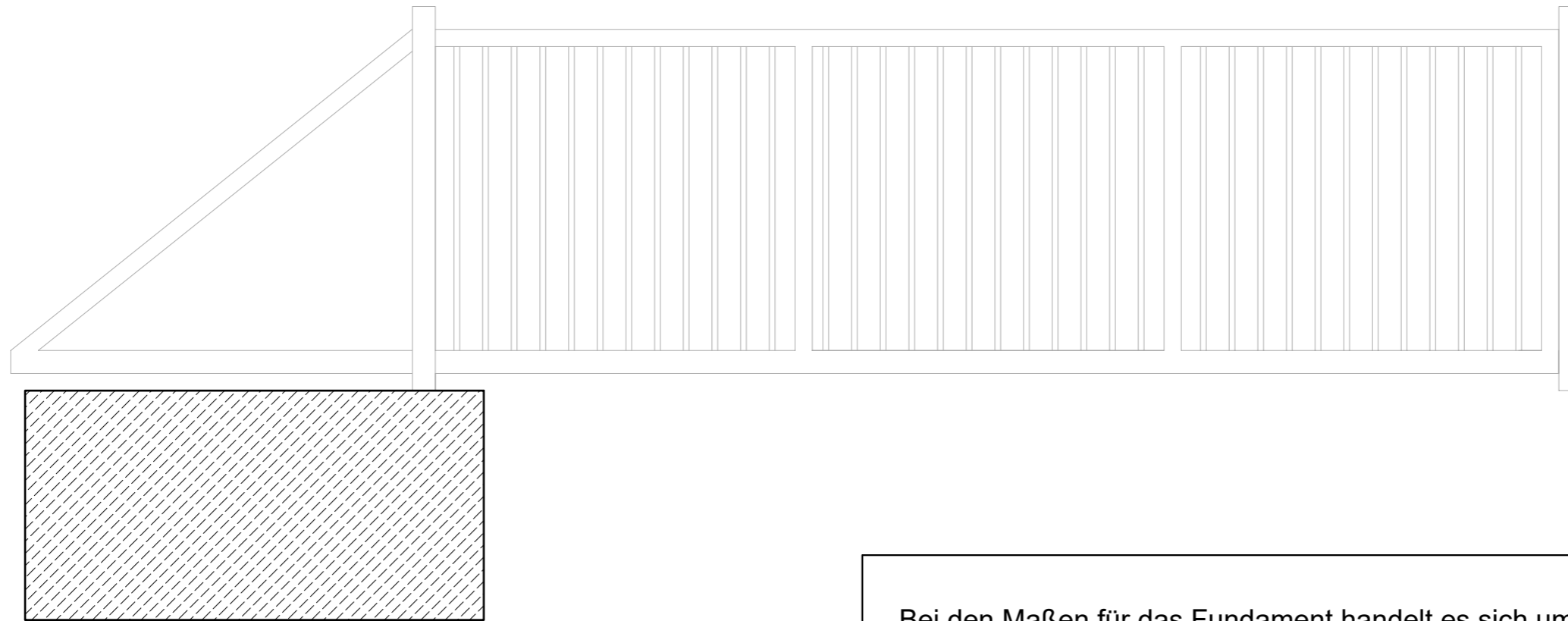
Weiterhin benötigt



Vierkantholz ca. 80mm hoch
zur zwischenzeitlichen
Stabilisierung des
Tores



Schritt 1: Fundament für die Seite des Durchgangspfosten gießen

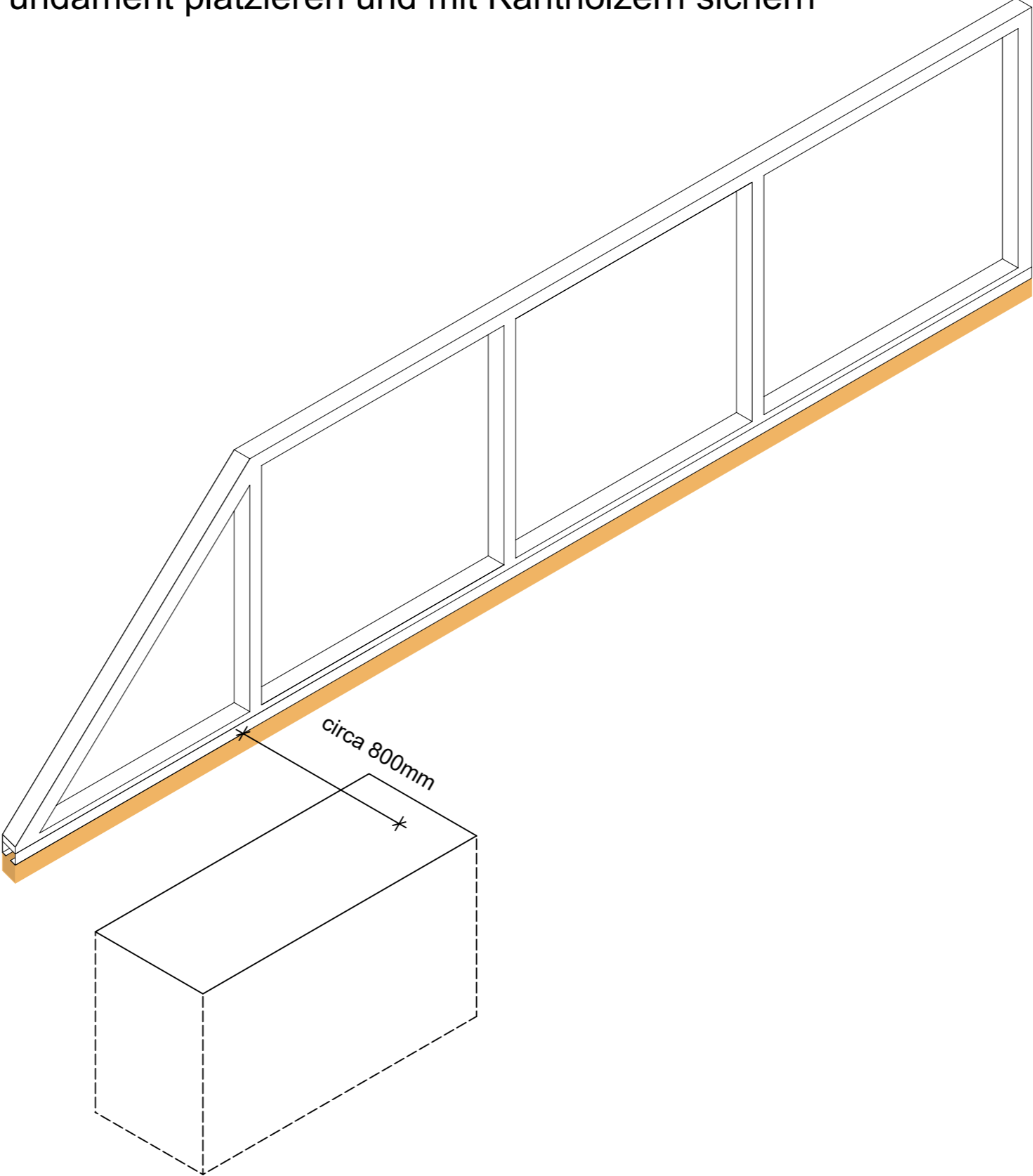


Bei den Maßen für das Fundament handelt es sich um Mindestmaße für eine gute Bodenbeschaffenheit. Es kann sein, dass Sie aufgrund schlechterer Bodenqualität ein größeres Fundament benötigen. Wenn Sie sich in einer frostreichen Region befinden, muss das Fundament tiefer als 800mm ausgeführt werden. Um Frostsicherheit auf tragfähigem Untergrund zu gewährleisten, müssen Sie einen Bodengutachter einschalten.

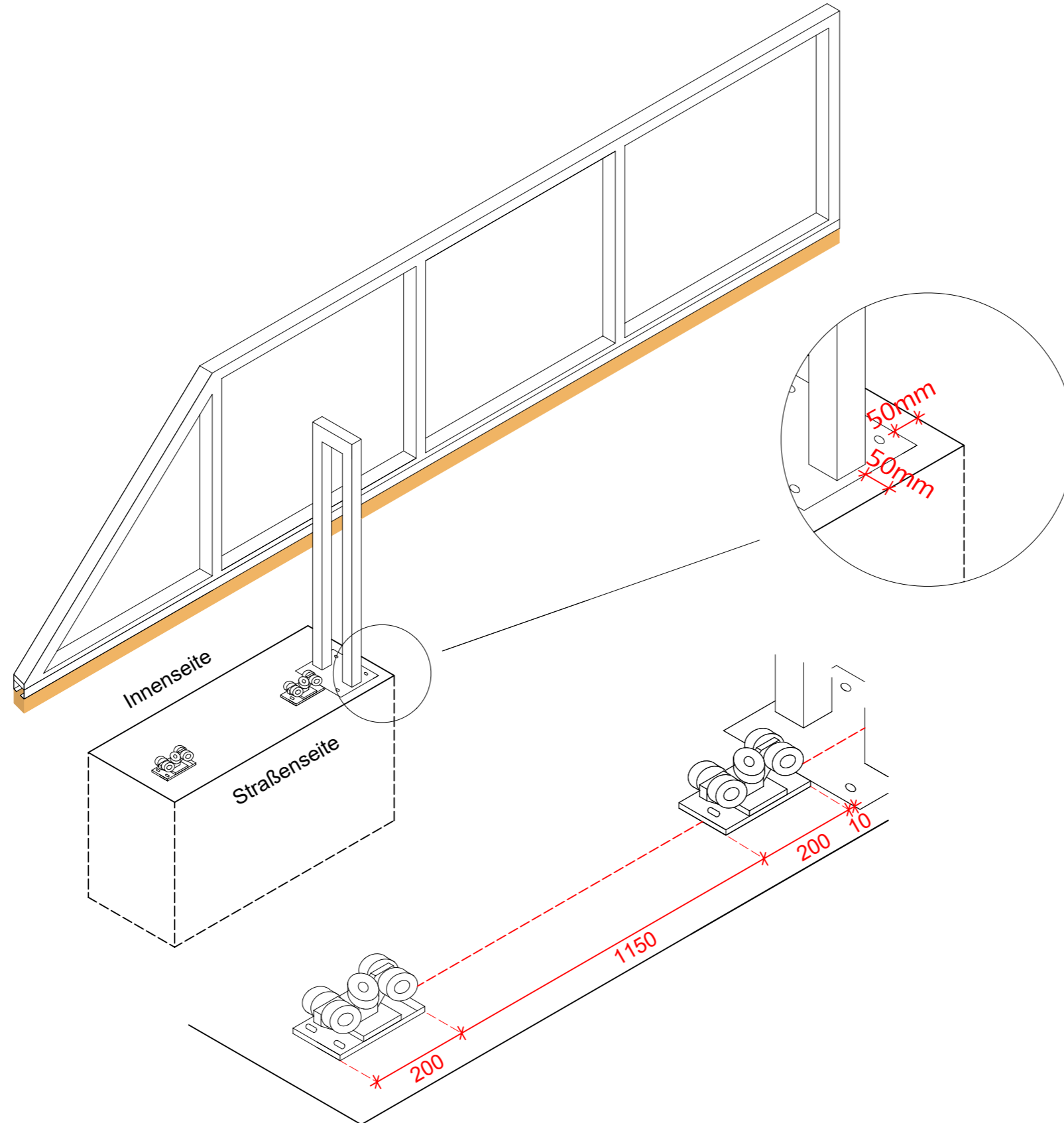
WICHTIG

Wir übernehmen keine Garantie oder Gewährleistung wenn es zum Absacken des Fundaments kommen sollte.

Schritt 2: Tor in Abstand zum Fundament platzieren und mit Kanthölzern sichern



Schritt 3: Rollböcke und Schließpfosten wie angegeben auf Fundament platzieren

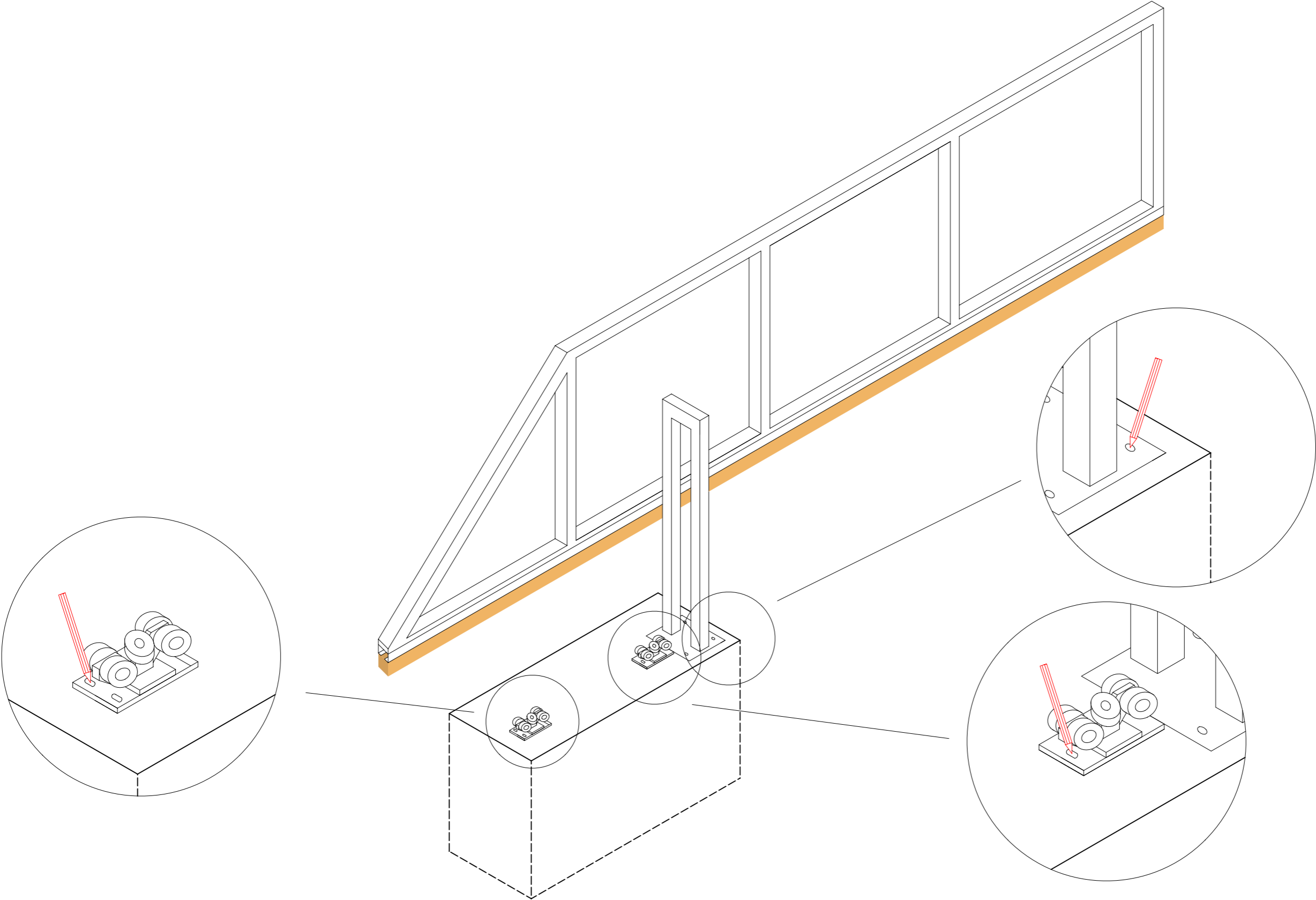


WICHTIG

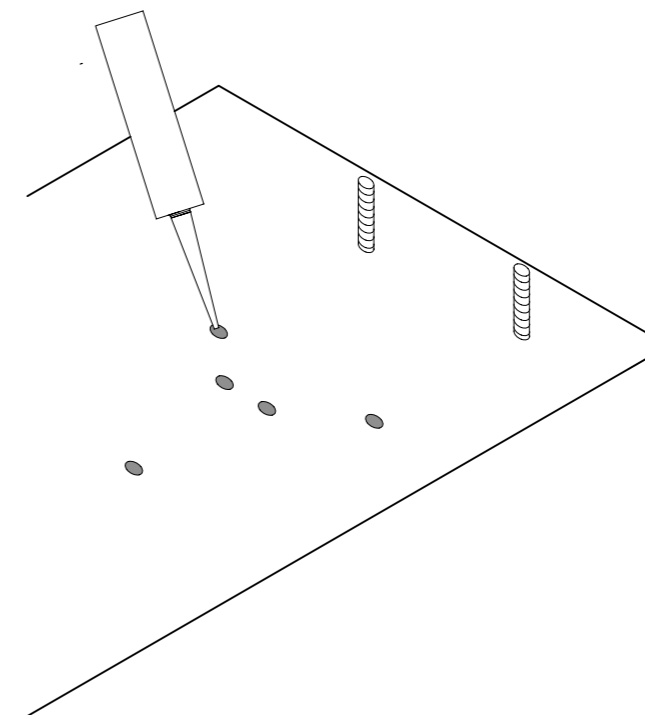
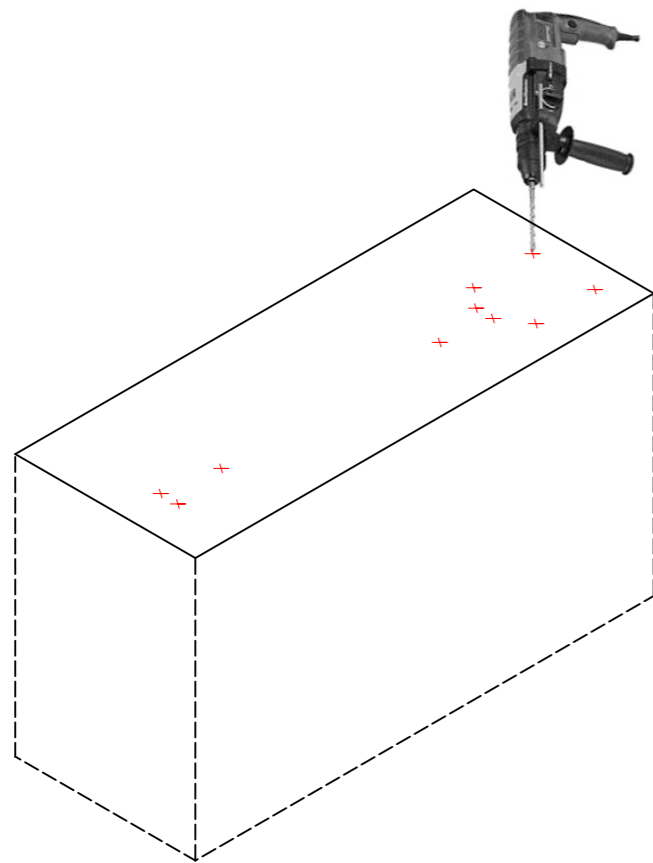
Darauf achten, dass die Doppellöcher der Rollböcke jeweils nach außen zeigen.

Einen Rollbock mittig 10mm hinter den Durchgangspfosten platzieren.
Die Doppellöcher zeigen zum Durchgangspfosten.
Den zweiten Rollbock im angegebenen Abstand in Verlängerung der Systemachse platzieren.

Schritt 4: Bohrlöcher für Rollböcke und Durchgangspfosten markieren

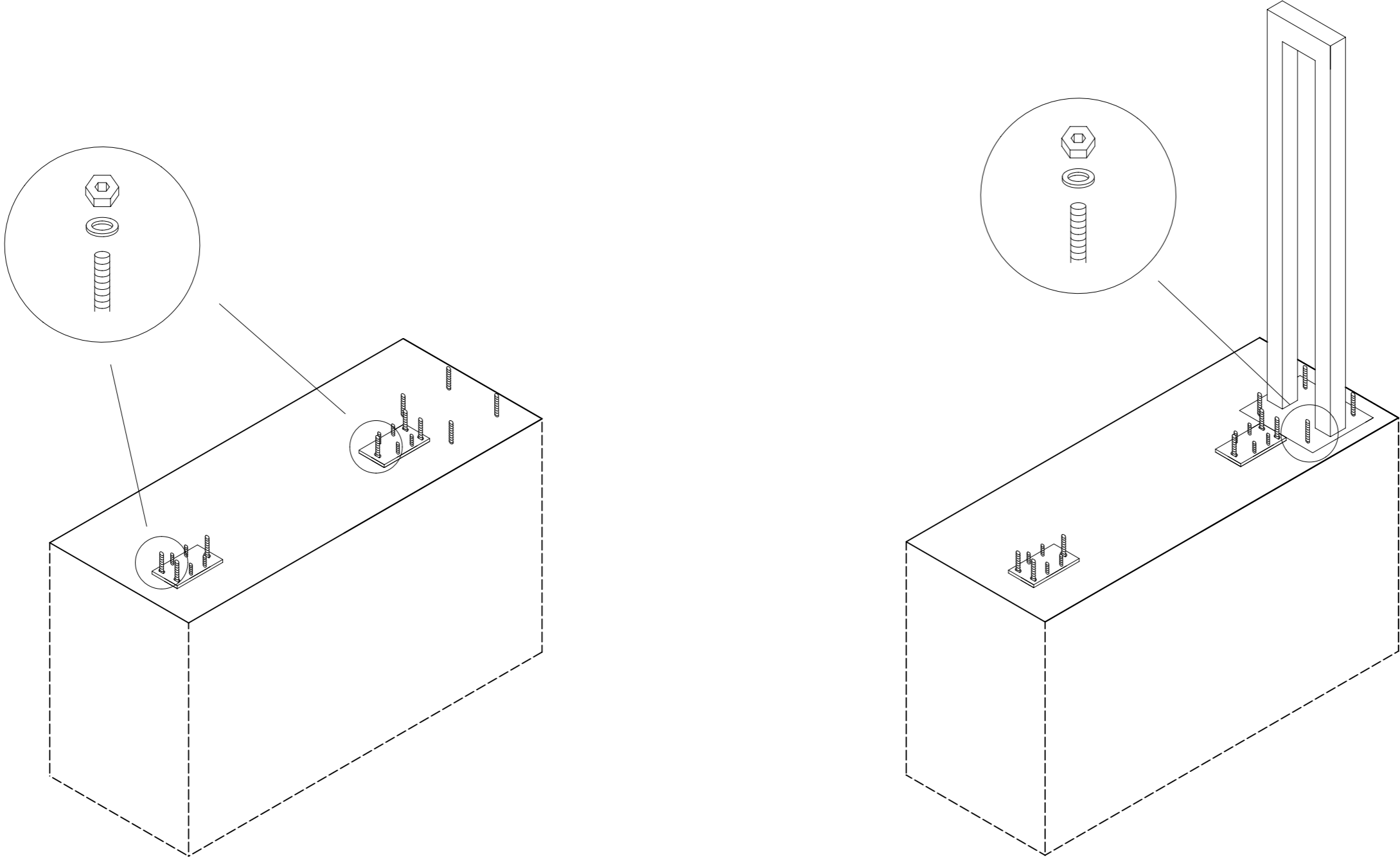


Schritt 4: Rollböcke und Durchgangspfosten beiseite legen Löcher bohren und Gewindestangen einkleben

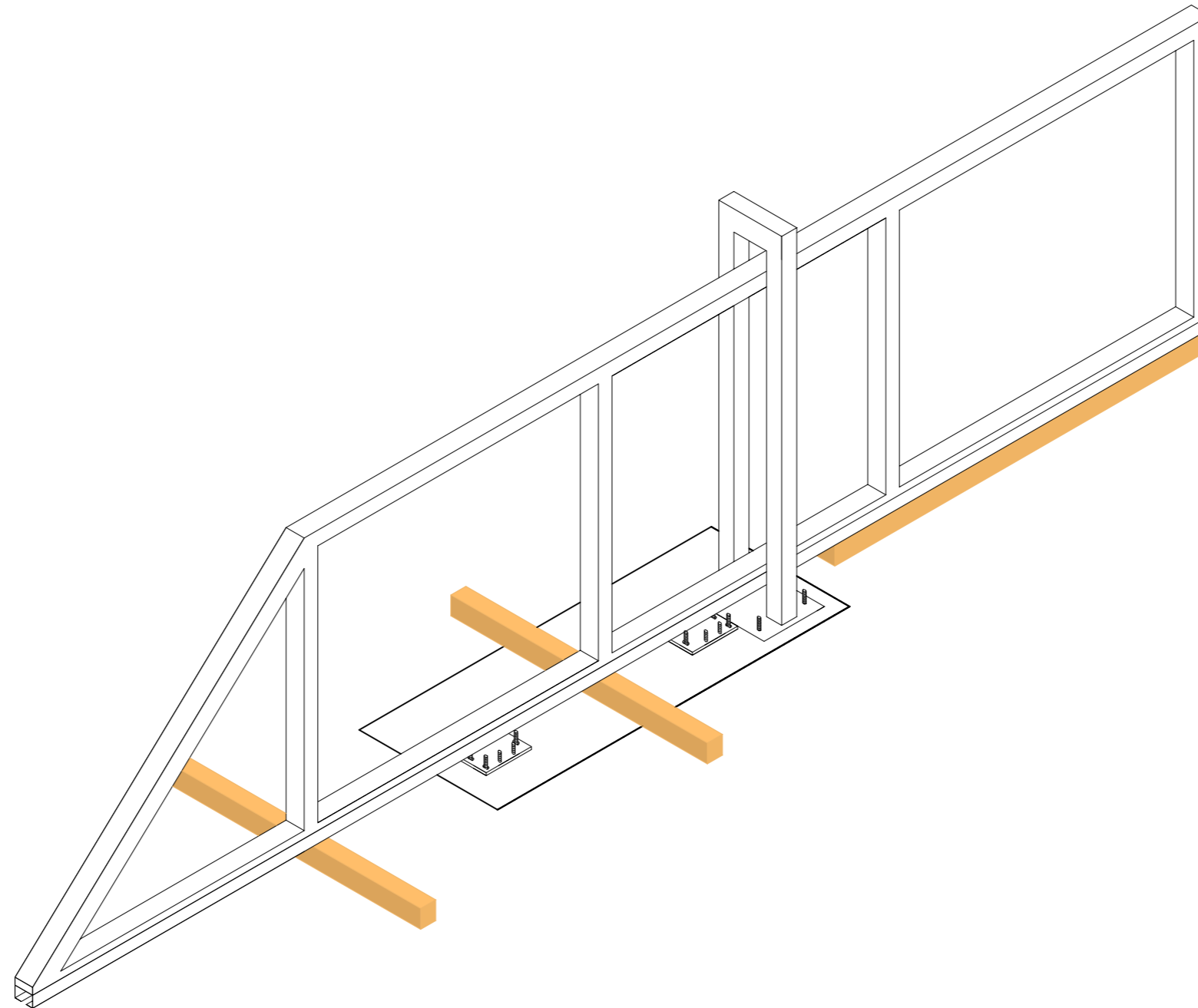


Bohrlöcher 150mm tief
Löcher mit Kleber ausfüllen
Gewindestangen im uhrzeigersinn reindrehen

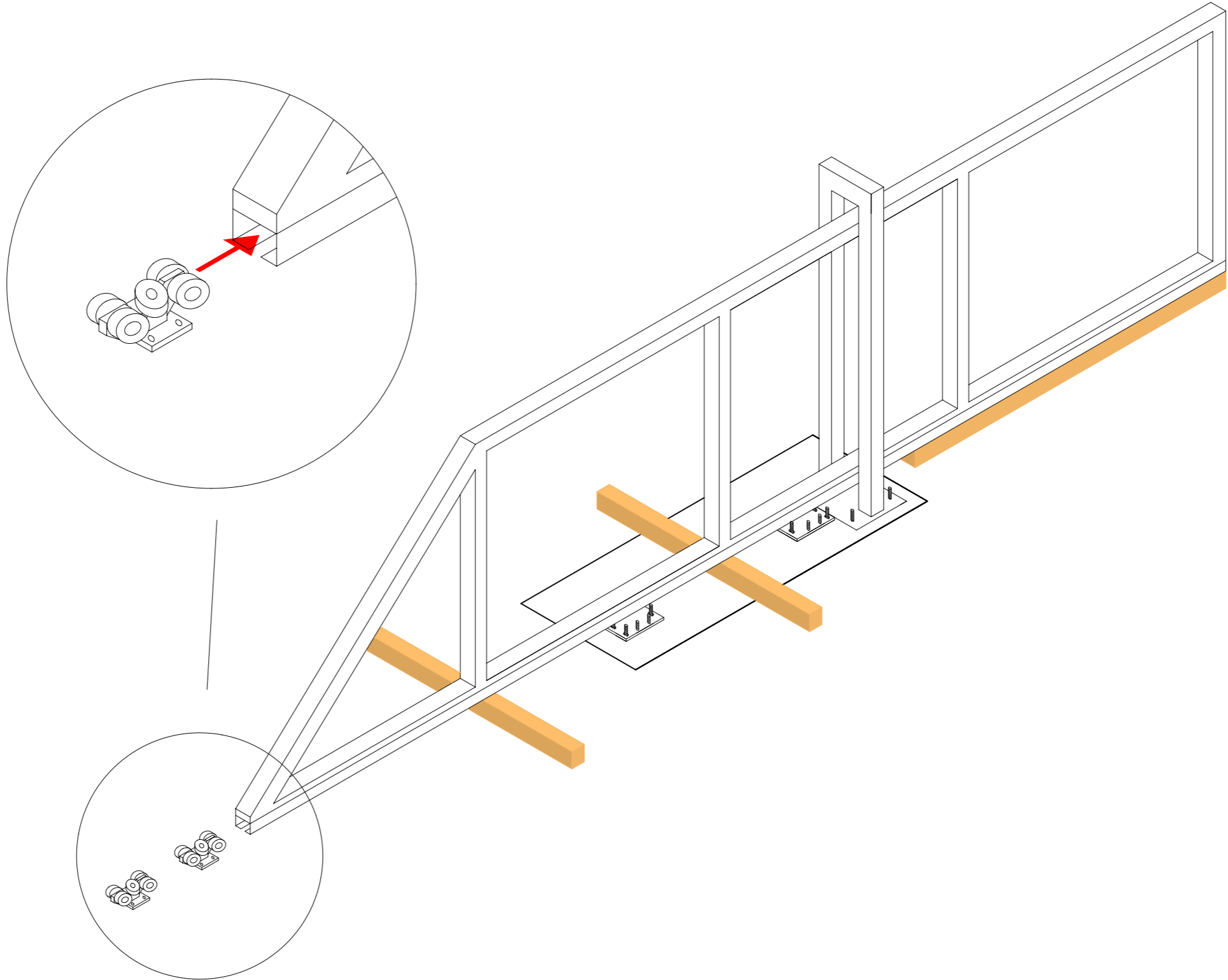
Schritt 6: Unterteile der Rollböcke und Durchgangspfosten mit je einer Unterlegscheibe und Mutter befestigen



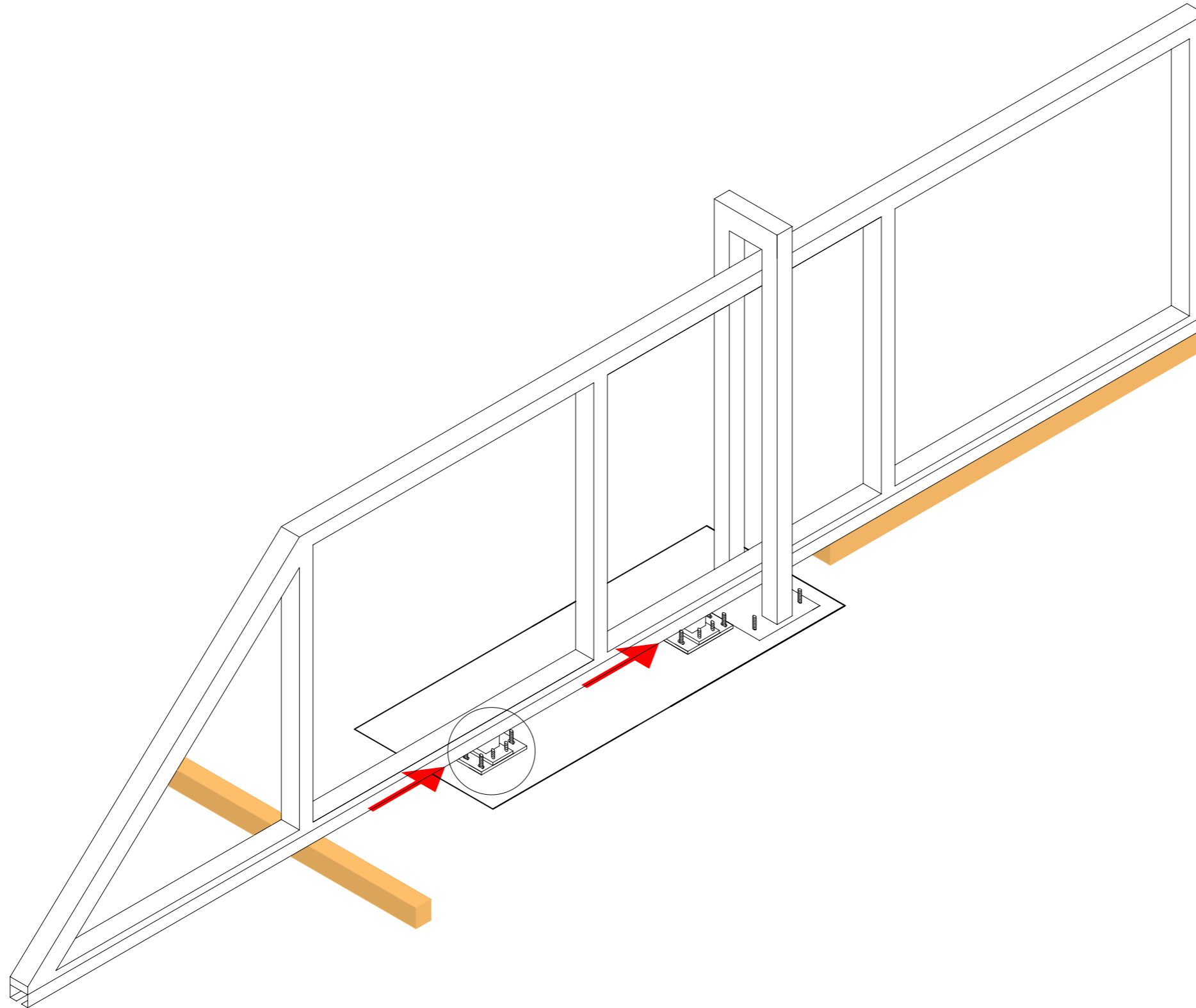
Schritt 7: Torflügel relativ mittig durch den Durchgangsposten platzieren
Mit Kanthölzern sichern



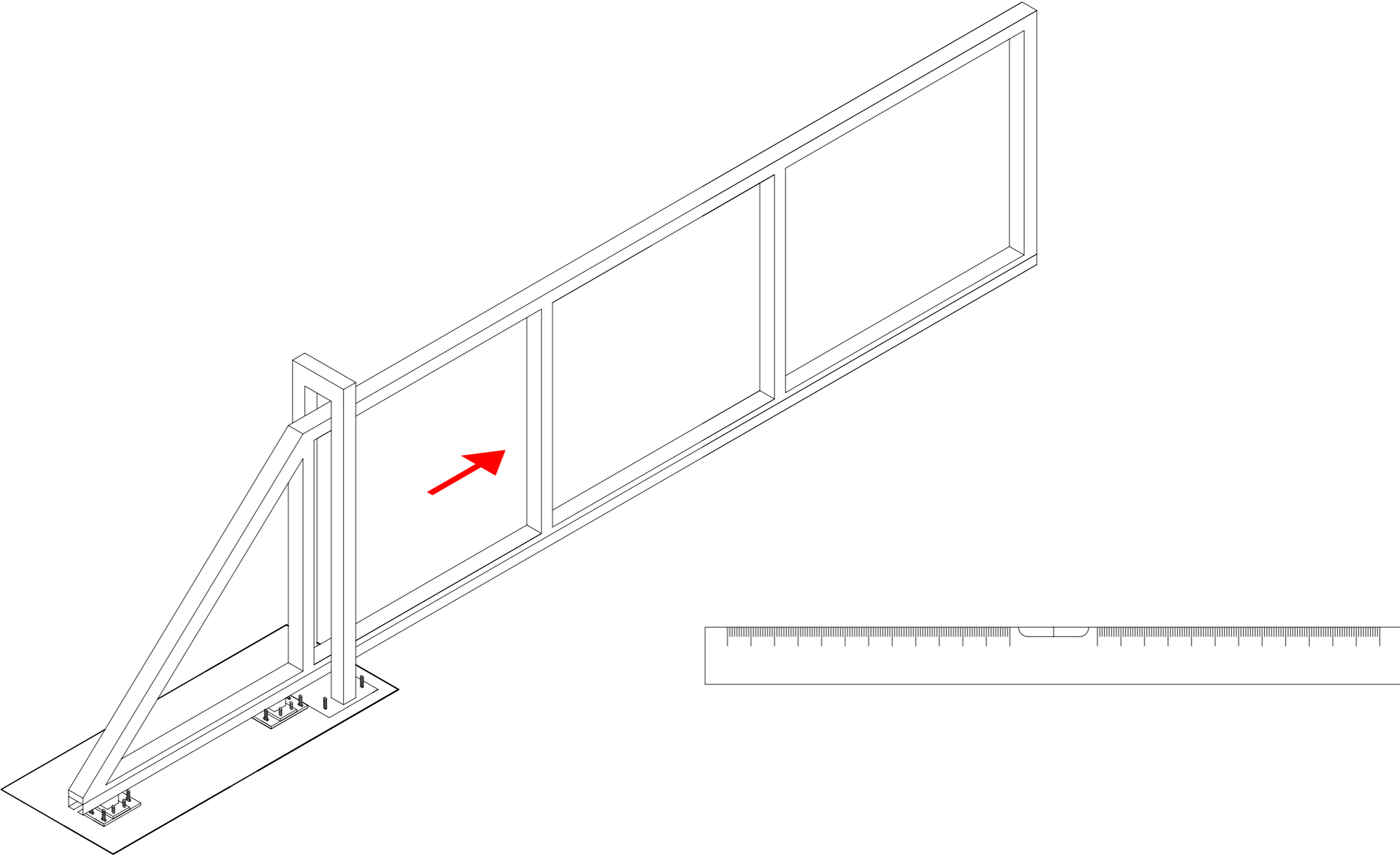
Schritt 8: Oberteile der beiden Rollböcke in das Tor einschieben



Schritt 9: Oberteile der Rollböcke soweit vorziehen, dass sie sich über den bereits befestigten Unterteilen befinden. Dann den oberen Teil wieder an dem unteren befestigen.



Schritt 10: Torflügel in den geschlossenen Zustand bringen und ausrichten



Schritt 11: Schließpfosten ausrichten und in seiner Position sichern

Schließpfosten einbetonieren

